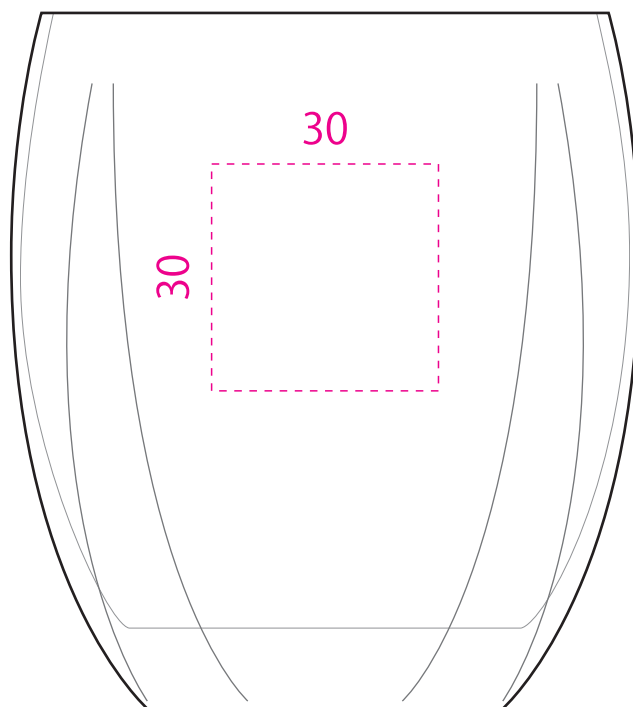


W80-03 グラス
サンドブラスト加工



- ピンクの点線内にレイアウトしてください。 ■ 文字は全てアウトラインを作成してください。 ■ ドキュメントのカラーモードは CMYK で作成してください。
- カラー画像を配置する場合は実寸換算で 350dpi 程度の解像度の画像をご使用ください。下回る場合でも印刷は出来ませんが、解像度が低いほど粗い仕上がりになります。
- ダイレクト印刷にて白インクを使用する際は、白色用の版下を K100% のパスオブジェクトでご用意ください。 ■ 保存バージョンは落とさずに保存してください。